

附件七：



GSM/DCS 基站放大器

用 户 手 册

深圳市银天科技有限公司

2006 年 6 月

版本 V1.1

目录

- 一、概述 2
- 二、技术特点： 3
- 三、硬件结构介绍 3
 - 1、外观示意图 3
 - 2、面板示意图 4
 - 3、设备接口图 4
- 四、基本工作原理 5
 - 1、基站放大器工作原理框图 5
 - 2、组网框图 8
- 五、技术参数 10
 - 1、YTS2000G900MHZ/1800MHZ 单载波功放基站放大器技术指标 10
 - 2、YTS2000G900MHZ/1800MHZ 多载波功放基站放大器技术指标 10
- 六、安装与调试 12
 - 1、主机的安装 12
 - 2、监控的安装 12
 - 3、电源线与接地线的安装 13
 - 4、检测前准备 13
 - 5、开机检测 14
- 七、故障分析与排除 14

GSM/DCS 基站放大器 (简称 YTS2000G) 是深圳市银天科技公司推出的一种专用于 GSM900MHz/DCS1800MHz 移动通信网络的优化设备。

一、概述

YTS2000G 系列基站放大器是一种 GSM/DCS 信号双向放大设备,采用大功率微波技术,以增大基站功率输出,提高基站下行信号的覆盖范围。

设备具有本地/远程监控和告警功能,对设备本身的各系统模块所对应的监控项目可实现长期、稳定、可靠监控

YTS2000G 可以根据需要配置 1-8 载频,输出功率为 47-54dBm。

二、技术特点：

1. 采用大功率微波技术，增大了基站功率输出
2. 扩大基站的覆盖范围，提高话务量
3. 增设旁通性能，提高系统可靠性
4. 增设了监控功能，方便系统维护与保养

三、硬件结构介绍

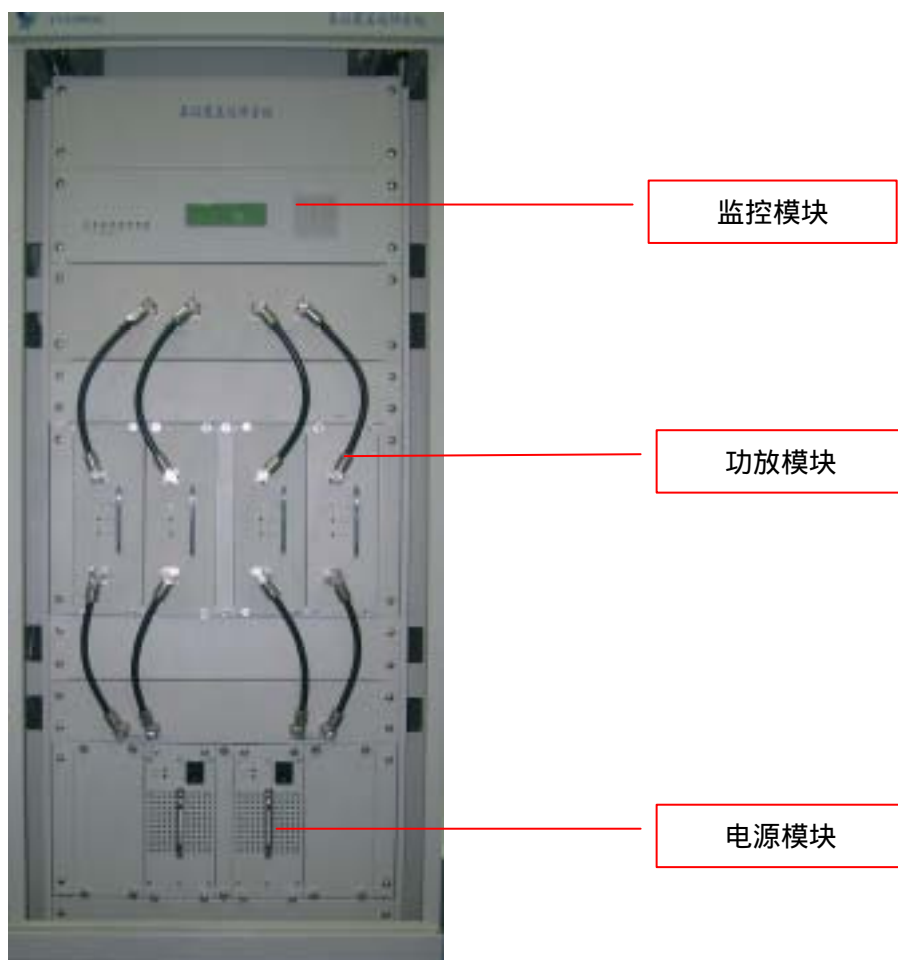
1、外观示意图

下行功率放大器外形尺寸为：600 mm x 480 mm x 1415 mm 或 600 mm x 480 mm x 1000 mm
上行塔顶放大器外形尺寸为：250*125*380mm



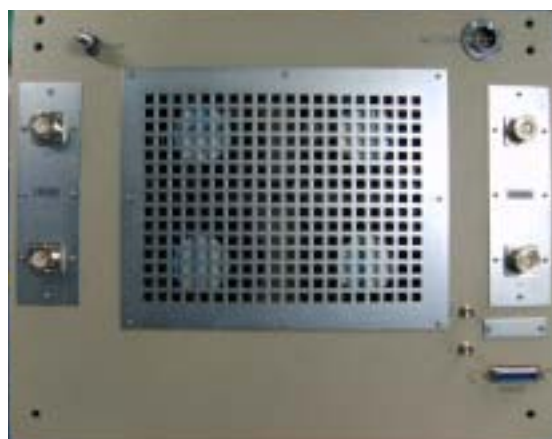
外观图

2、面板示意图



面板示意图

3、设备接口图



顶部接口面板图



外部输入输出接口图

名称	接口类型	描述
输入接口 (BTS)	7/16-K	连接到基站的收发信号端口
输入接口 (ANT)	7/16-K	连接到天线的收发信号端口

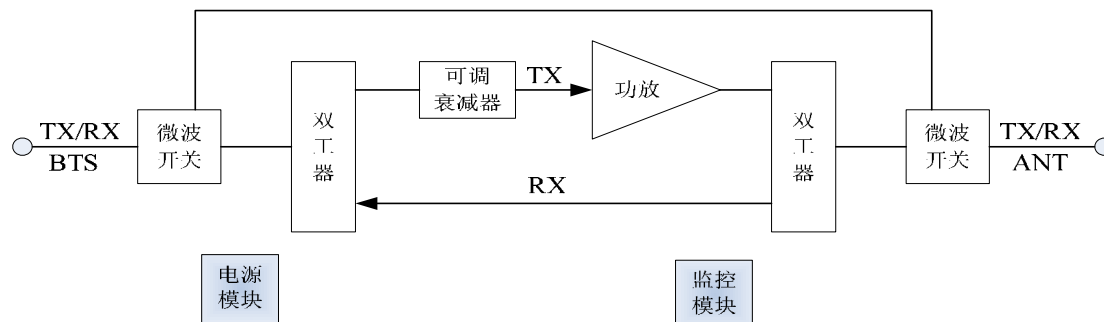
四、基本工作原理

下行：基站(BTS)的下行信号通过微波开关、双工器，经功率放大器放大，再由双工器、微波开关送至天线；

上行：手机的发射信号经接收天线接收后，进入基站放大器 (ANT)，经内部的双工器、微波开关、最后送到基站(BTS)。

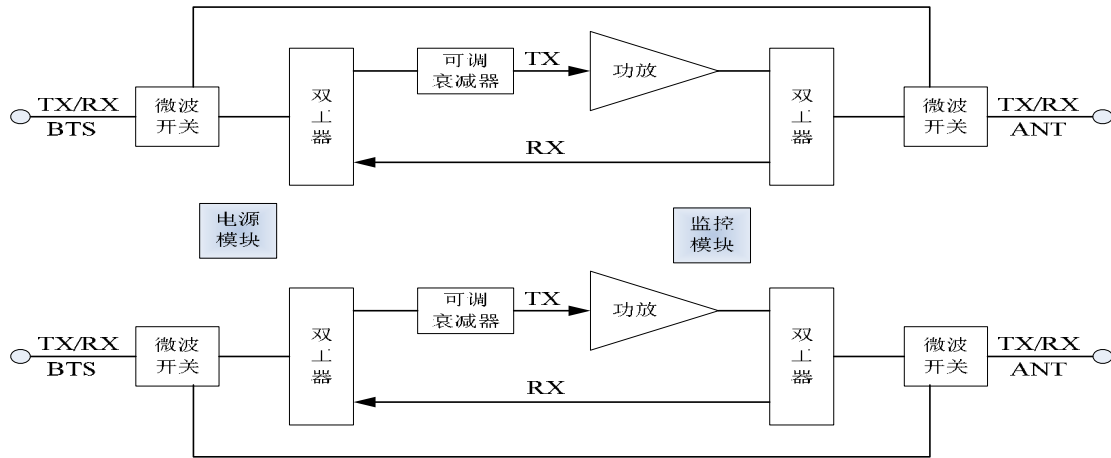
1、基站放大器工作原理框图

1、单载波功放基站放大器单载频设备原理框图



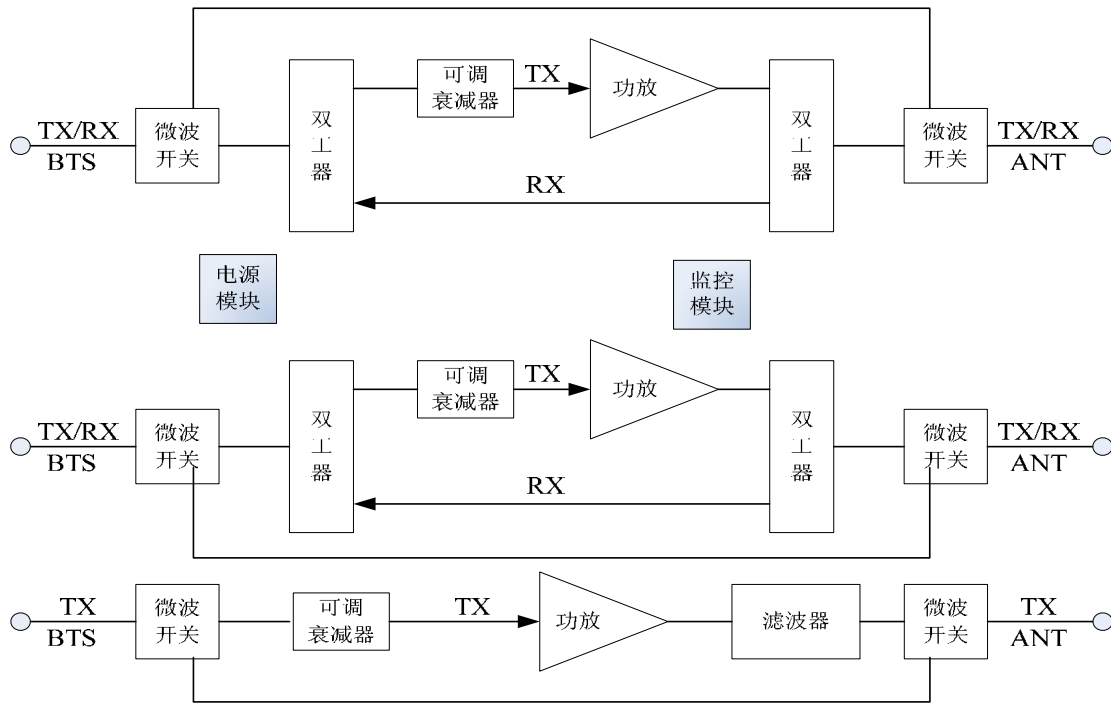
单载波基站放大器原理框图

2、单载波功放基站放大器两载频设备原理框图



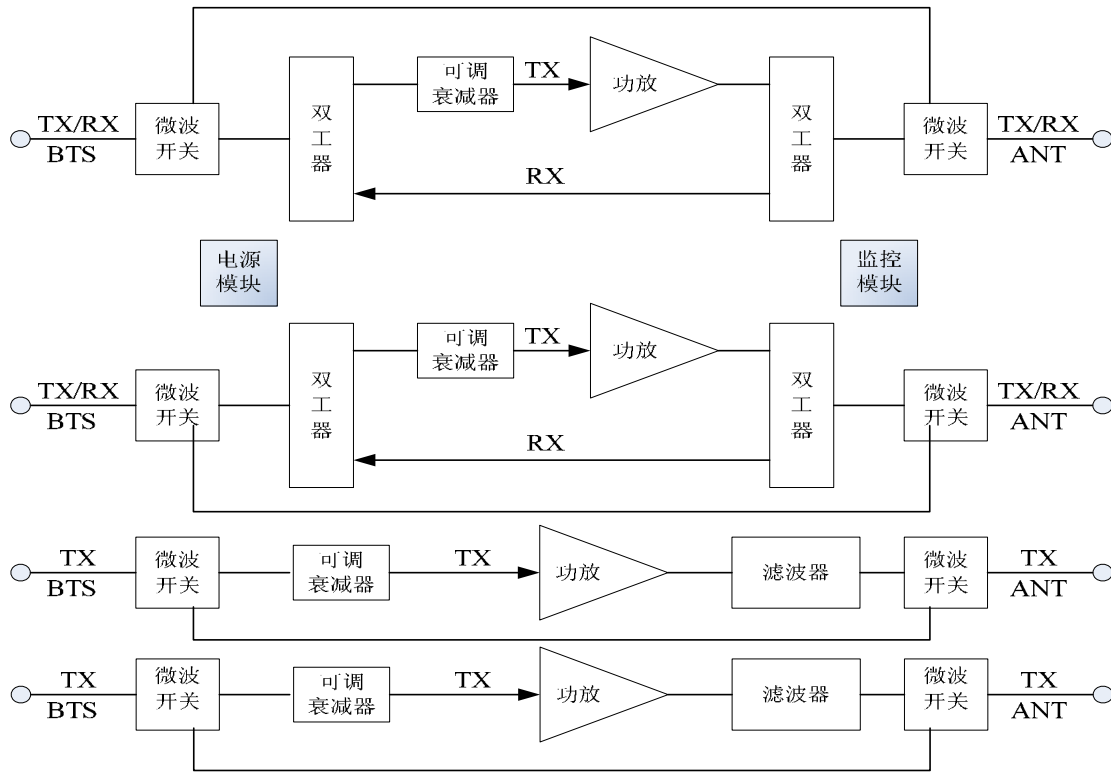
两载波基站放大器原理框图

3、单载波功放基站放大器三载频设备原理框图



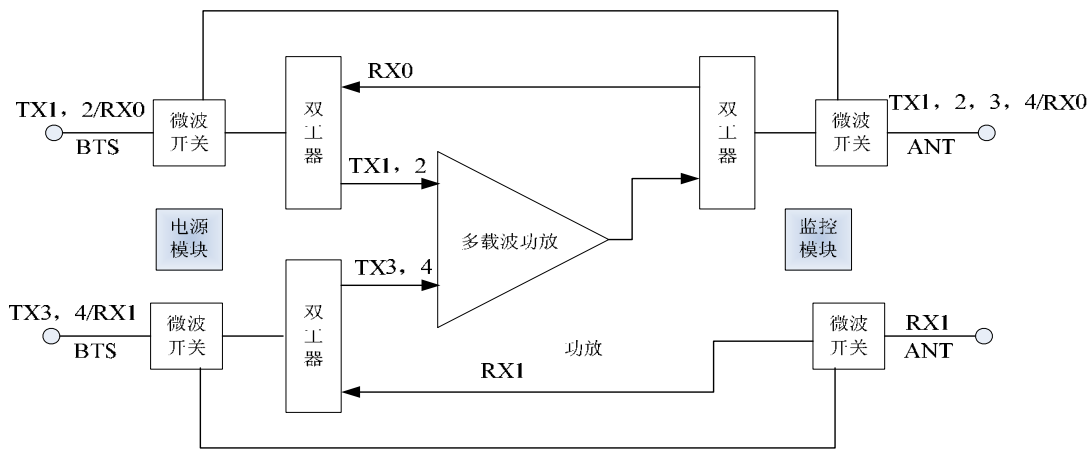
三载波基站放大器原理框图

4、单载波功放基站放大器四载频设备原理框图



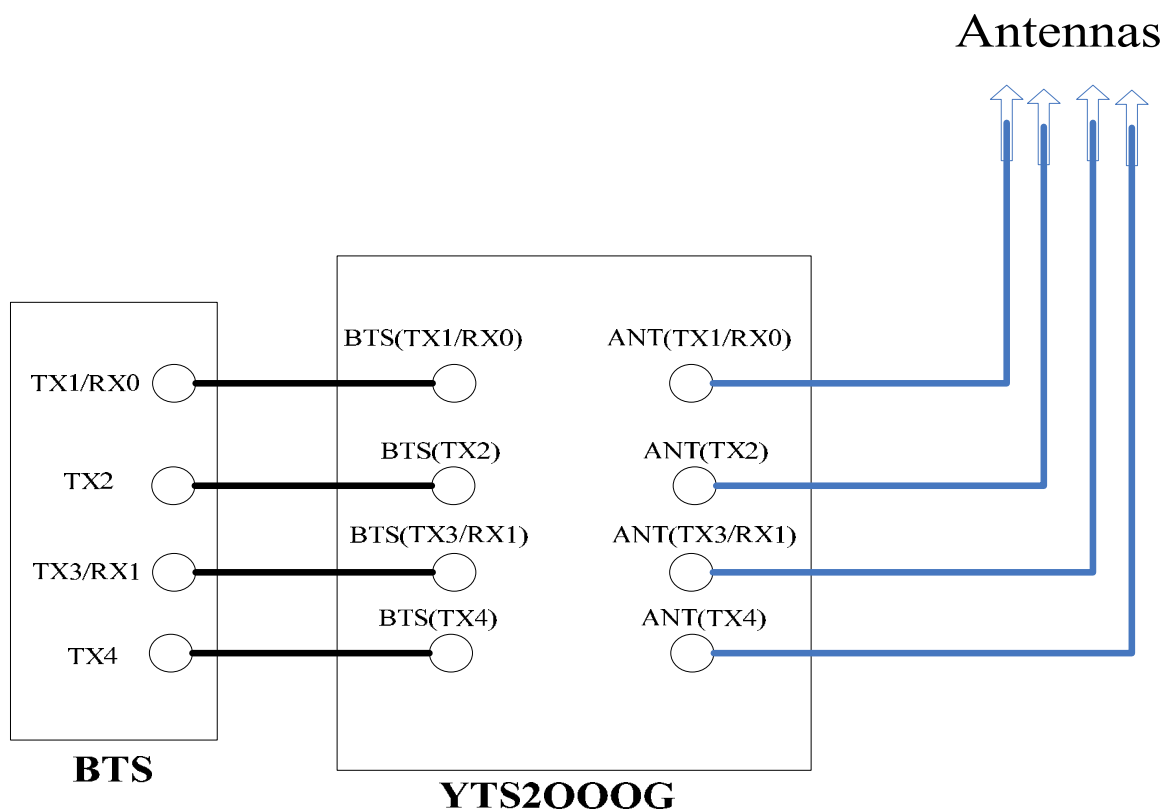
四载波基站放大器原理框图

5、多载波功放基站放大器设备原理框图



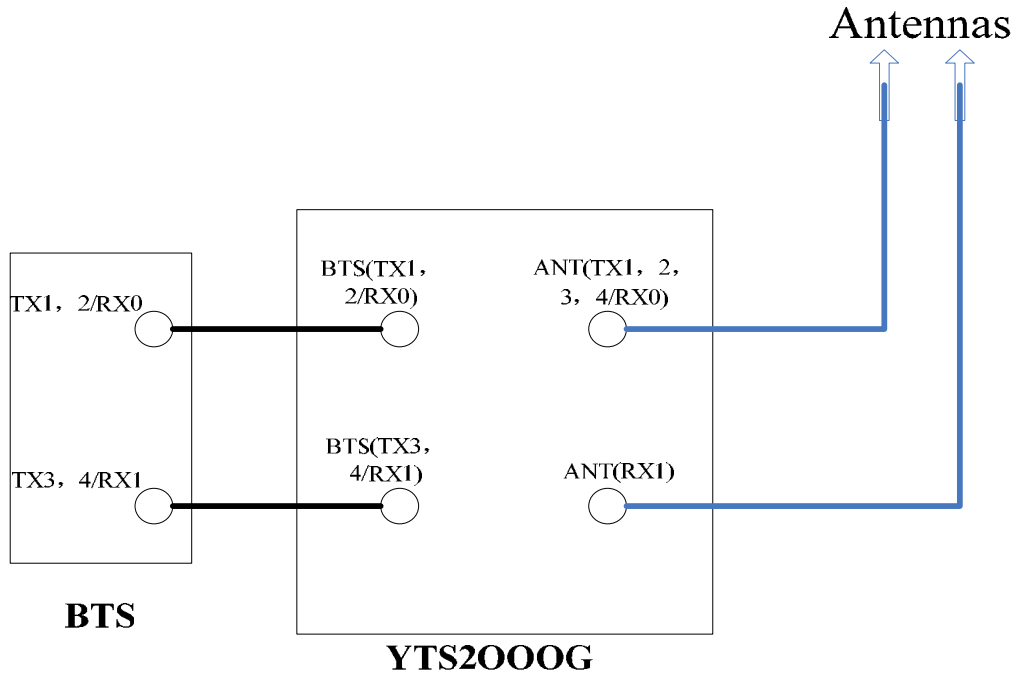
多载波基站放大器原理框图

2、组网框图



YTS2000G 单载波功放基站放大器四载波组网框图

基站机柜顶的四个端口(TX1/RX0 ,TX2 ,TX3/RX1 ,TX4)用 1/2 超柔跳线与 YTS2000G 基站放大器 BTS 端口连接 ,基站放大器的 ANT 端口用 1/2 超柔跳线连接到 7/8 馈线 ,7/8 馈线连接到天线。



YTS2000G多载波功放基站放大器组网框图

基站机柜顶的 2 个端口 (TX1TX2/RX0 , TX3TX4/RX1) 用 1/2 超柔跳线与 YTS2000G 基站放大器 BTS 端口连接 ,基站放大器的 ANT 端口用 1/2 超柔跳线连接到 7/8 馈线 ,7/8 馈线连接到天线。

五、技术参数

1、YTS2000G900MHZ/1800MHZ 单载波功放基站放大器技术指标

测试项目		指标要求
工作频率		885 ~ 909MHz ; 1710 ~ 1730MHz
最大输出功率		A : 80W ; B : 100W ; C : 150W ; D : 200W ; E : 250W
最大增益		12dB
增益可调范围		7dB, 1dB 步进
带内波动		1dB
输入/输出驻波比		1.4
旁通损耗		1dB
互调衰减	工作带内	-36dBm/100kHz
	工作带外	9kHz-1GHz 带内 -36dBm/100kHz
		1GHz-12.75GHz 带内 -30dBm/1MHz
杂 散 发 射	工作频带内	FL-2.5MHz ~ FO-6MHz -47dBm/100kHz
		FO-6MHz ~ FO-1.8MHz -47dBm/30kHz
		FO+1.8MHz ~ FO+6MHz -47dBm/30kHz
		FO+6MHz ~ FH+2.5MHz -47dBm/100kHz
	工作频带外	9kHz-1GHz 带内 -47dBm
		1GHz-12.75GHz 带内 -36dBm
网管、告警等功能		智能监控和故障自动告警
供电方式		AC 220V/DC 48V
工作温度范围		-5 ~ +45
相对湿度		5% - 95%
MTBF		50000h

2、YTS2000G900MHZ/1800MHZ 多载波功放基站放大器技术指标

测试项目	指标要求
------	------

工作频率		885 ~ 909MHz ; 1710 ~ 1730MHz
最大输出功率		A : 50W ; B : 100W ; C : 200W ;
最大增益		25 dB
增益可调范围		20dB, 1dB 步进
带内波动		1dB
输入/输出驻波比		1.4
旁通损耗		1dB
互调衰减	工作带内	-36dBm/100kHz
	工作带外	9kHz-1GHz 带内 -36dBm/100kHz
		1GHz-12.75GHz 带内 -30dBm/1MHz
杂 散 发 射	工作频带内	FL-2.5MHz ~ F0-6MHz -47dBm/100kHz
		F0-6MHz ~ F0-1.8MHz -47dBm/30kHz
		F0+1.8MHz ~ F0+6MHz -47dBm/30kHz
		F0+6MHz ~ FH+2.5MHz -47dBm/100kHz
	工作频带外	9kHz-1GHz 带内 -47dBm
		1GHz-12.75GHz 带内 -36dBm
网管、告警等功能		智能监控和故障自动告警
供电方式		AC 220V/DC 48V
工作温度范围		-5 ~ + 45
相对湿度		5% - 95%
MTBF		50000h

六、安装与调试

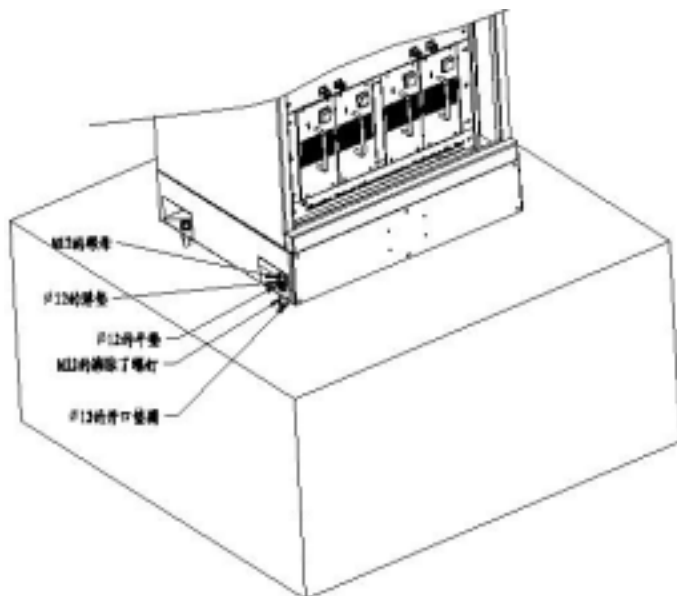
1、主机的安装

1. 机房环境

YTS2000G 基站放大器与基站安装在一起，所有土建工程设施可与基站共用；机房供电系统应能保证设备的正常用电。

2. 机柜的安装

机柜采用固定式底座，将机柜用 M12 的膨胀螺钉固定于机房内，机柜的水平可用附带的 D12 的开口垫圈来调整，同时机柜顶部用背墙固定架固定于后墙上，确保机柜防震，地脚螺钉安装效果如下图



地脚膨胀螺钉安装示意图

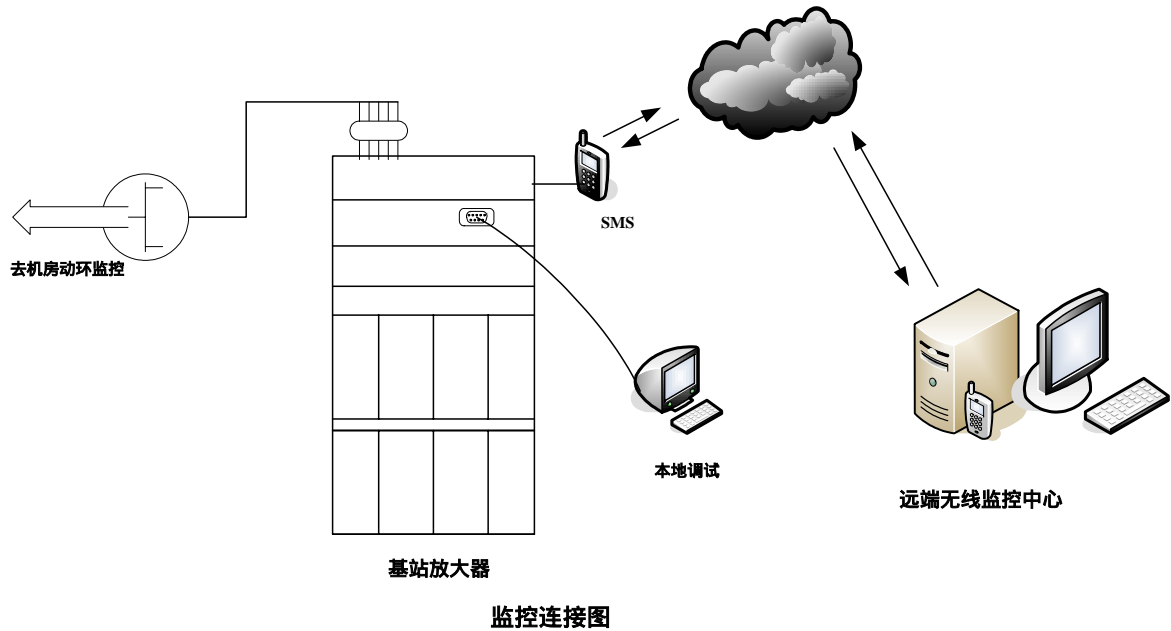
3. 机柜与基站的连接

将基站放大器并排安放在基站旁(或机房内局方指定的位置)。根据基站放大器的型号及与各种基站的组网方案用跳线连接基站。

2、监控的安装

安装好基站放大器后，可选择基站放大器顶部的监控接口与基站机房内的环境监控接口连接，这样就可以通过环境监控的告警接口监察基站放大器运行的好

坏，另外设置好基站放大器的远程监控参数（具体设置见《直放站网管系统用户手册》），如下图：



3、 电源线与接地线的安装

1. 电源线的安装

基站延伸覆盖系统主机用 AC220V/DC48V，AC220V 布线走 PVC 管，一般接 20A 以上的交流电源空气开关。

2. 接地线的安装

接地线可走走线架，接在国产设备接地排上，用直径为 25mm^2 的接地线。

注：电源线颜色定义：火线-棕色，零线-蓝色，地线-黄色

接地线颜色定义：黄色

4、 检测前准备

1. 检查安装好的馈线接头和接地夹是否良好；
2. 检查每一根天馈电缆的标签标识是否一一对应；
3. 测试系统的驻波比是否满足设计要求。

5、 开机检测

1. 通电开机
2. 检查基站放大器内的风扇是否正常转动
3. 检查功放的指示灯是否正常
4. 检测告警灯是否正常（正常是绿灯、故障为红灯）

七、故障分析与排除

故障现象（1）：功放输出功率小

1) 打开电源，测量电源的输出电压，若输出电压（28V）欠压：断开功放组件仍不能上升至28V，则更换电源，若回升至28V，则更换功放。

2) 若输出电压（28V）不欠压，用万用表检测 Test 端口电压，若偏低则是功放内部出了故障，更换功放即可排除故障。

故障现象（2）：功放无输出功率

故障分析与排除方法：

1) 检查电源模块开关是否打开，检查面板 Power、status 灯是否亮。

若以上均正常，用万用表测试 TEST 端口是否有 2V 左右电压，若有则检查输出端的馈线是否连接正确，以及仪表是否良好，若无则检查输入端的连线是否连接正确。

2) 若连线均正确，测试基站对应端口的输出信号，若无，则要求局方协助排除故障，若有则可判断功率放大器内部有故障，需要进一步分析或更换功放。

本手册的最终解释权归深圳市银天科技有限公司所有，如有更改恕不另行通知。

深圳市银天科技有限公司

公司地址：深圳市高新区南区科技南六路 29 号楼南四座

邮编：518057

售后服务电话：+86 755 26983813-222

传真：+86 755 26983811

网址：<http://www.chinayintian.com>

E-mail：support@chinayintian.com