

# 大功率室外光纤拉远系统 解决方案



深圳市银天科技有限公司

2007年7月

# 目 录

一、技术指标 .....	3
二、面板结构及说明.....	5
三、安装说明 .....	6
四、开通调试 .....	9
五、监控操作步骤及注意事项： .....	9
六、系统维护 .....	23
七、系统解决方案.....	24
八、大功率室外直放站使用报告.....	27

## 一、技术指标

### GSM900MHZ 光纤拉远系统

型号	YTS100G-00948	
指标	上行	885MHz ~ 909MHz
	下行	930MHz ~ 954MHz
输出功率	上行 0dBm ± 1dBm 下行 48dBm ± 1dBm	
增益	近端：0dB；远端：65dB ± 3dB	
跳频	支持	
1dB 压缩点输出功率	符合国家功率等级划分标准，上下行输出功率允许差一个等级。	
最大射频输入	10dBm	
增益控制范围	30dB	
增益调节步长	1dB	
增益调节误差	1dB	
ALC 控制范围	10dB，输入增加 10dB，输出功率保持在 2dB 之内。	
频率误差	$\pm 5 \times 10^{-8}$	
传输距离	20KM	
带内波动	2dB；(峰峰值)	
噪声系数	4dB	
电压驻波比	1.4	
时延	5 μs	
杂散发射	-36dBm/30kHz	
三阶交调特性	-36dBm。	
带外抑制	> 70 dBc	
电源电压	$AC 220V_{-33V}^{+22V}$ ，45 - 55Hz。 $DC - 48V_{-7.2V}^{+4.8V}$ ，正极接地。(可选)	
工作环境	温度：-30 ~ +55，湿度：95%，70 至 106kpa	
监控功能	具有本地监控与参数设置功能，可升级为远程监控功能	
外观尺寸	530 × 410 × 200 mm	

**GSM1800MHZ 光纤光纤拉远系统**

型号		YTS100G-01848
指标	频率范围	上行 1710MHz ~ 1730MHz 下行 1805MHz ~ 1825MHz
	输出功率	上行 0dBm ± 1dBm 下行 48dBm ± 1dBm
增益	近端：0dB；远端：48dB ± 3dB	
跳频	支持	
1dB 压缩点输出功率	符合国家功率等级划分标准，上下行输出功率允许差一个等级。	
最大射频输入	10dBm	
增益控制范围	30dB	
增益调节步长	1dB	
增益调节误差	1dB	
ALC 控制范围	10dB，输入增加 10dB，输出功率保持在 2dB 之内。	
频率误差	$\pm 5 \times 10^{-8}$	
传输距离	20KM	
带内波动	2dB；(峰峰值)	
噪声系数	4dB	
电压驻波比	1.4	
时延	5 μs	
杂散发射	-36dBm/30kHz	
三阶交调特性	- 36dBm。	
带外抑制	> 70 dBc	
电源电压	AC220V <sup>+22V</sup> <sub>-33V</sub> ，45 - 55Hz。 DC - 48V <sup>+4.8V</sup> <sub>-7.2V</sub> ，正极接地。(可选)	
工作环境	温度：-30 ~ +55，湿度：95%，70 至 106kpa	
监控功能	具有本地监控与参数设置功能，可升级为远程监控功能	
外观尺寸	530 × 410 × 200 mm	

**光特性:**

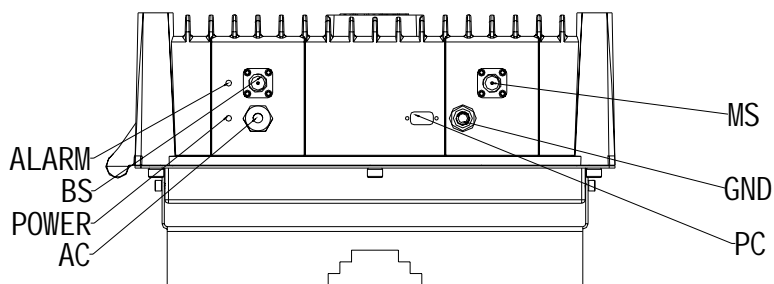
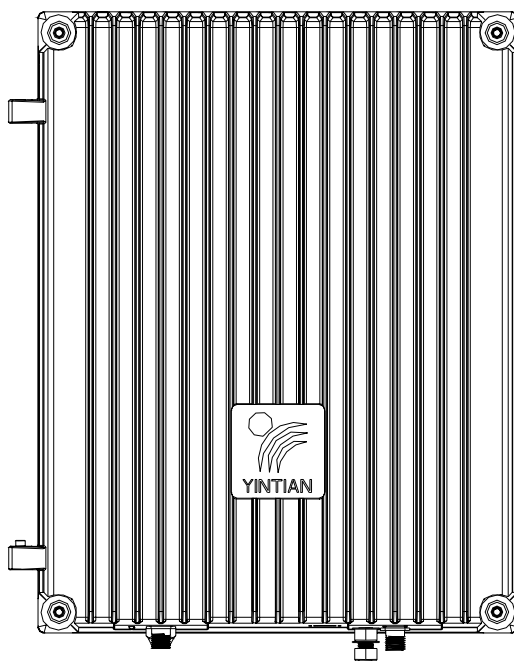
光波长	1.31μm、1.55μm 或1.31μm /1.55μm
发送光功率	0~2dBm
光纤	G.652 单模光纤
光纤活动连接器	FC/APC 或 FC/PC
光接收灵敏度	- 25dBm (C/N=20dB)
最大光路损耗	10dB
光纤时延	5 μ s/km km
传输距离	20Km km
采用波分复用方式	内置波分复用光端机或外置波分复用器



光波分复用器:

参数	单位	高隔离度	超高隔离度
工作波长	Nm	1310/1550	
工作带宽	Nm	±15	±30
波长隔离度	dB	≥40	≥45
插入损耗	dB	≤1.2	
方向性	dB	≥60	
偏振相关损耗	dB	≤0.2 km	
工作温度	C	- 40	+ 85 km
储存温度	C	- 40	+ 85

二、面板结构及说明



- AC: 交流电 220V 接口。
- ALARM: 设备告警灯，正常时为绿色，告警时为红色。
- BS: 基站信号下行输入口。
- MS: 基站信号上行输入口。
- GND: 接地柱。
- PC: 设备本地监控 RS232 接口。

### 三、安装说明

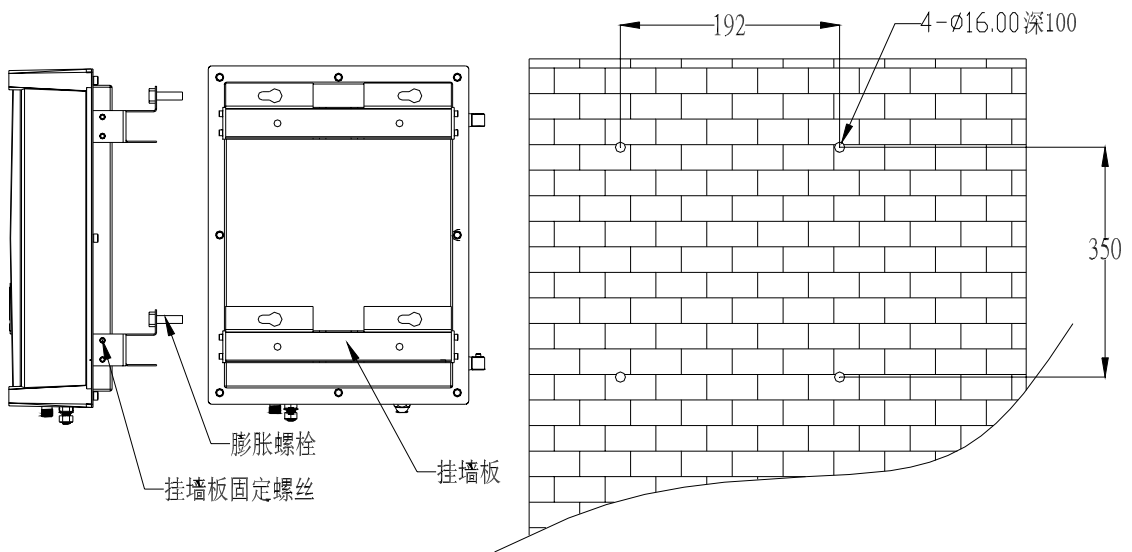
#### 1、 拆包检查

1.1 全面检查随机附品与清单是否一致，如有不符合清单要求，请立即与我公司售后服务部联系，切勿擅自处理。

#### 2、 安装施工注意事项

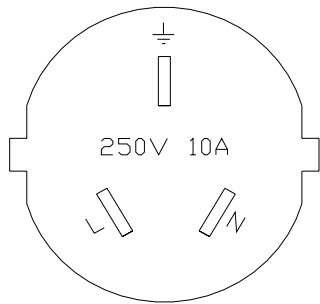
(一) 设备安装顺序如下：

1、 安装地点挂钩地方安置好直放机。

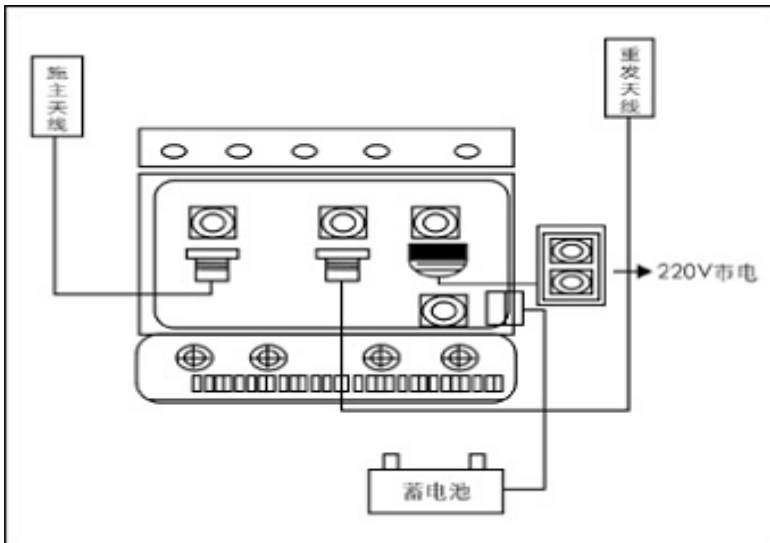


膨胀螺钉孔位置图

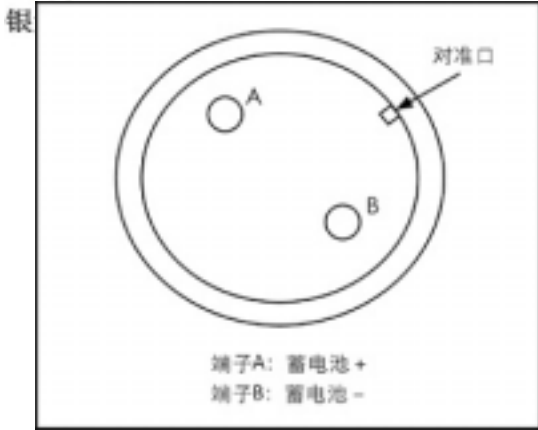
- 2、 接通电源时选确认 AC 220V 电压
- 3、 拉开直放机主电源开关。
- 4、 参照下图，插进电源线接头。



- 5、连接电源接头。连接 AC 接头时注意对准如上图的对准口。
- 6、电源电缆用防水热缩做防水处理。
- 7、确认设备外部各电缆和接头，连接状态是否正确。
- 8、测量输入施主天线下行信号电平。
- 9、直放机下行输出端连接 30dB 定向耦合器，耦合端连接 10dB 或 20dB 衰减器后连接频谱仪。因系统的输入/输出端使用 Din 型接头，因此连接测试时使用 Din 型转 SMA 或 Din 型或 N 型接头。耦合器输出端连接可用于 100W 以上的假负载。
- 10、以上设备接地端连接接地线。
- 11、合上电源开关。
- 12、接通直放机电源后确认液晶显示初始菜单，用键盘确认下行衰减器设定值（衰减器值应设置最大值 30dB）。
- 13、参照下图，在施主天线上连接一条电缆到施主天线端口。若第 8 项测的下行输入电时在箱体内部天线端和下行低噪声放大器输入端之间加 SMA 系统衰减器，使输入低噪声放大器的电平为 -40dBm。



- 14、接通电源后用频谱仪，用键盘设置衰减值使输出功率能满足实际使用。
- 15、这时比较输出电平和直放机内部定向耦合器电平，有相差时频谱仪上数值显示为零。
- 16、打开直放机电源后取掉发射端的 30dB 定向耦合器，参照图连接发射天线。
- 17、直放机内部的定向耦合器连接频谱仪。
- 18、接通直放机电源后观察频谱仪上信号是否在波动，有波动时降低直放机增益，直到波形稳定为止。
- 19、用移动台确认运行是否正常。
- 20、用三星移动台呼叫任意号码，按移动台菜单键和 8 号键后确认移动台的下行电平。这时调节上行路径增益使电平为 -10dB 左右。
- 21、参照下图连接备用蓄电池。（注：蓄电池为选购产品）



### (二) 天馈线的选择

安装直放站时，天馈线系统的选择非常重要。应该注意的问题有以下几点：

天线的增益。根据具体的信号情况，以及覆盖的需要，选择合适的增益；

天线的方向性。由于直放站属于同频中继系统，所以不能采用全向天线，否则可能引起系统自激。施主天线的主瓣宽度应该尽可能窄，以减少噪声的引入；重发天线的发射方向应该严格控制，以保证重发信号不会馈入施主天线；

信号源基站的选择：应该选择信号质量好的基站作为馈入源，并且保证基站容量有足够的富余，否则将引起阻塞；

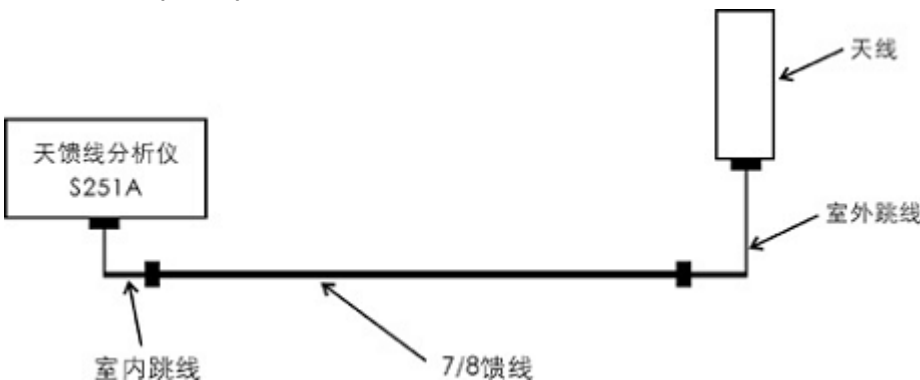
直放站分为宽带放大和多通道选频放大两种。一般来说，多通道选频放大直放站具有更好的性能，能够提高信号的质量。但在使用时也存在一些问题，如：

选频的通道载频数一定不能少于源基站配置的载频，否则可能无法占用信道；许多直放站的通道数限制为4，就不能将载频数大于4的基站作为信号源；对于采用射频跳频的基站，如果跳频图案包含的频率数多于直放站选通的通道数，通话也无法维持。

### (三) 天馈天线波比测试方法

测试：

电压驻波比（VSWR）及相关的回波



### (四) 直放机的维护及常见故障的排除

(1) 定期检查与维护基本上无需日常维护，但为了使机器能长期正常工作，建议每半年或特定的情况下（如台风暴雨过后）进行一次检查。

#### 1) 天线检查

天线是否歪斜方位角，俯仰角是否有变化。馈线头是否有松动、进水。驻波比是否小于 1.5。

#### 2) 电源进线检查

电源是否磨损，接头是否松动等。

#### 3) 主机内检查

包括主电源及指示值，各部件锈蚀情况，通风散热是否正常。

#### 4) 备用蓄电池检查

检查电源系统各电路电压/电流情况。关闭交流电源开关，让蓄电池为设备供电，观察电池电压下降至 1.2V 就不再下降，属于正常情况。

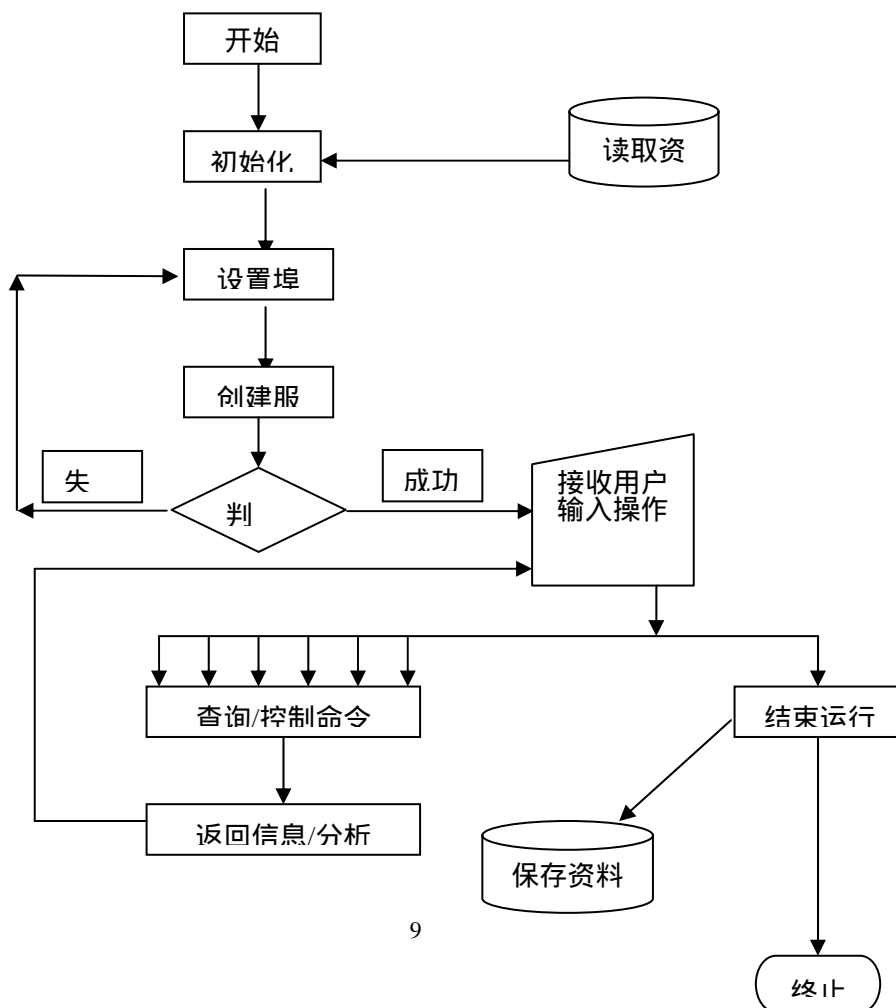
5) 避雷系统检查：A、接地电阻是否小于 5 欧姆；B、 避雷器有无烧坏。

## 四、开通调试

- 1、系统安装完毕后,检查干放设备之 MS 及 BS 电缆是否连接牢固；
- 2、检查主电源线路,无误后接通电源；
- 3、开通后,通过 PC 接口将主机和 PC 机相联结,检测输入、输出功率值。看有无自激现象,是否同设计要求相符合。适当调整上、下行增益及上、下行功率(方法参见“五、监控操作指南”),以达到最佳效果。

## 五、监控操作步骤及注意事项：

### 1、监控程序流程图



## 2、本地监控系统的使用

### 2.1 系统要求：

硬件：PC 兼容机一台，CPU：400MHz，Memory: 64M，HardDisk Space: 10M.

一个空闲的 Serial Port.

软件：操作系统 Win98/Me/2000/XP

### 2.2 文件介绍：

Local 2.8.exe -----> 本地监控主程序。

Default.sc -----> 本地监控程序配置文件。

Local his.log -----> 本地监控发送/接受历史纪录文件。

通常情况下，这三个文件是在同一个目录下的(这个目录为用户安装程序选择的目录)，在第一次安装程序的时候，后两个文件有可能没有，在运行一次主监控程序后，便可以自动产生这两个文件(default.sc local his.log)。

### 2.3 程序简介：

- 在运行程序前请确认，已经将要控制的设备，通过标准的 RS232 串口资料线和计算机的某一个串行口连接。
- 切换到程序存在的目录，鼠标左键双击程序图标，运行本地监控程序 Local 2.8.exe。
- 在登陆对话框中输入正确的用户名和口令后单击“确定”按钮。

注意：用户名和口令的默认值分别为 Username: repeater，Password: repeater



- 成功的登陆后，显示本地监控程序的主接口：



在此接口中请正确设置各通讯参数（否则会造成通讯异常）：

在“串口选择”中，选择与PC机连接的串口，在“连接速率”中选在9600波特率。

在“通讯网络”中，选择设备的类型是G网还是C网设备；“设备类型”中选择相连接设备的正确类型。

设置好参数后，按“启动”按钮，开启服务，以便可以和直放站进行通讯。如果没有启动服务，各参数项处于灰色被禁止状态。

如果设备有了变化，如连接到PC串口的设备变更了类型，点击接口上“停止”按钮，再将“通讯网络”中和“设备类型”中选项选中对应的。重新“启动”，开启服务。

- 网管参数查询：察看本机中保存的网管参数



单击查询按钮，可以返回本机设备的网管参数，包括查询电话号码、告警电话、通讯方式和告警使能标志状态。“网管参数成功取回，请参考……”标志该命令成功被执行。图中：

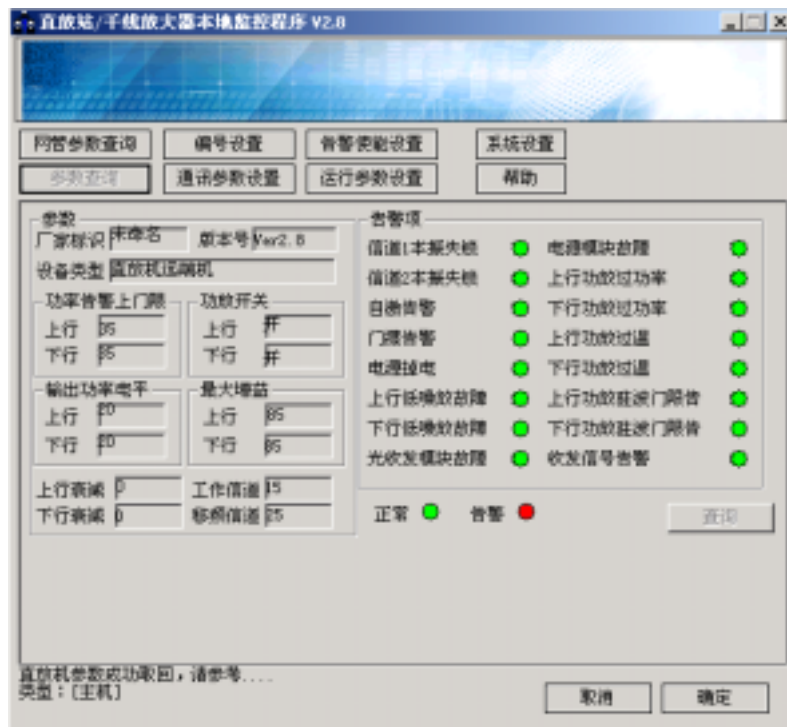
查询电话：xxxxxxxxxxx      报警电话：xxxxxxxxxxx      通讯方式：GSM 短消息  
 可以得知，当采用 GSM 短信监控方式时，本机将会将设备的状态参数向 xxxxxxxxxxxx 这个号码的监控中心上报。

告警使能标志中，绿色的表示此项报警功能已经开启，黄色的表示此项关闭。只有开启某项告警功能时，设备才会主动将这项告警上报，关闭的选项不会产生主动告警，但可以通过手动查询参数时返回告警状态。

当直放站主动告警使能打开并且该项发生主动告警的时候，操作接口会主动跳转到设备参数查询接口，并显示告警的项（红色）。并在底部显示“干放主动报警，请检查……”字样。如下图标：就有“门禁告警”和“电源掉电”报警项产生。



- 参数查询：察看本机中保存的工作参数



单击查询按钮，可以返回本机现在运行的各个工作参数。“直放站参数成功取回，请参考.....”标志该命令成功被执行。

- 编号设置：



分别选择“省份编码”、“地市编码”，并输入顺序编号和设备编号，然后单击“设置”按钮。对话框下面返回操作状态。这时该台设备的编号即为 318832640。为不带从机的单独一个主机。

**注意：**第一次运行时“地市编码”栏目为空，用户应该在下面手动输入“城市名称”和“城市编号”后，选择“添加”按钮，使它存入右边的空白栏内。这时设置编号时，就可以在“省份编码”，“地市编码”，“主机编号”（0 - 65535），输入相应值，得到 318832640。“从机编号”中，当填入 255 时，代表不带从机的主机，当填入 0 时表示带有从机的主机。其它值是为从干放预留编号值。

上图中 3 个城市分别为手动输入的广州、深圳和东莞的简称和编号。用户可以根据自己实际所在的地区完善相应的省份。

➤ 通讯参数设置：



输入“查询电话”号码、“告警电话”号码并选择“通讯方式”参数后，单击“设置”按钮，返回信息提示设置成功。这项是设置远程监控中使用的控制中心的号码，以便设备可以向具有此号码的监控中心发送参数信息。

当提示设置成功后，用户可以通过查询网管参数来检查号码是否被正确的接收。

➤ 告警使能设置：

通过这个对话框，用户可以选择设置设备的主动告警的项目。

在选择完毕后，单击“设置”按钮进行设置，可以根据状态提示来判断命令是否执行成功。另外，可以通过全部选中和全部清除按钮来加快选择的速度。

如下图，打“ ”的表示使能开启，未有打勾的表示不开启。



➤ 运行参数设置：



此对话框中可以设置 4 种变量，选择并输入正确的参数后，单击设置按钮。  
GSM 工作信道和移频信道从 0 - 125。每信道 200Khz

### 3、 远程监控系统使用手册

#### 3.1 系统要求：

硬件：PC 兼容机一台，CPU： 400MHz ，Memory: 64M，HardDisk Space: 10M.

一个空闲的 RS232 串口；一套无线 Modem (Wavecom 系列产品，其中包括电源线、天线、转换连接线[以下简称无线设备])；SIM 卡一张。

软件：操作系统 Win98/Me/2000/XP

#### 3.2 文件介绍：

RRemote1.2.exe -----> 远程监控主程序。  
RRemote.sc -----> 远程监控程序配置文件。  
RRemothis.log -----> 远程监控发送/接受历史纪录文件。

通常情况下，这三个文件是在同一个目录下的(这个目录为用户安装程序选择的目录)，在第一次安装程序的时候，后两个文件有可能没有，在运行一次主监控程序后，便可以自动产生这两个文件(rremote.sc rremothis.log)。

#### 3.3 程序简介：

- 在运行程序前请确认无线 Modem 已经通过数据线和计算机的某一个串口连接，安装了 SIM 卡。打开无线设备的电源，检测到网络后，前面板上的指示灯大约 1-2 秒钟闪烁一次。
- 切换到程序存在的目录，鼠标左键双击程序图标，运行远程监控程序。
- 在登陆对话框中输入正确的用户名和口令后单击“确定”按钮。
- 注意：用户名和口令的默认值分别为 Username: yt ， Password: c5120



- 成功的登陆后，显示监控程序的主界面：



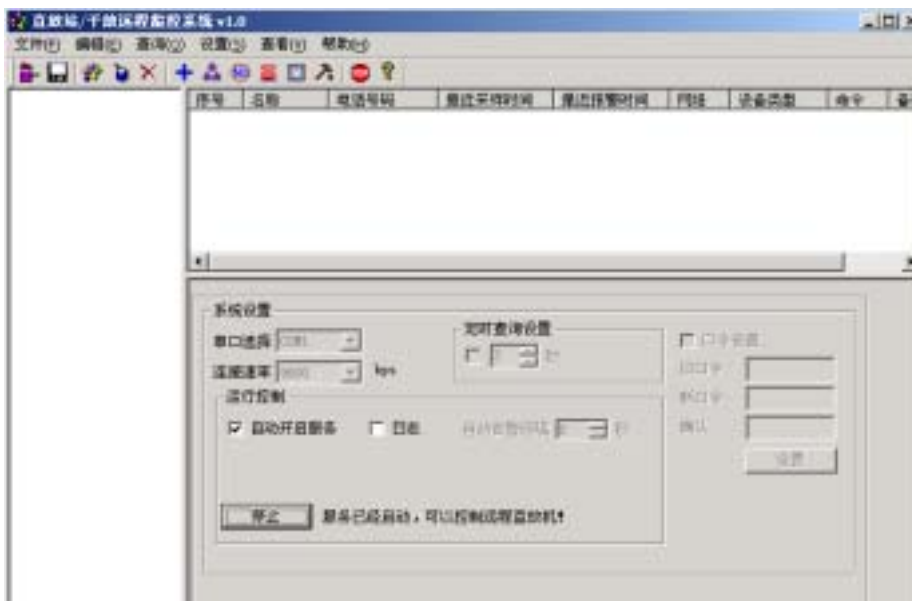
以下操作同本地 RS232 监控类同：

在“串口选择”栏目中选择连接的端口，在连接速率中选在 9600。

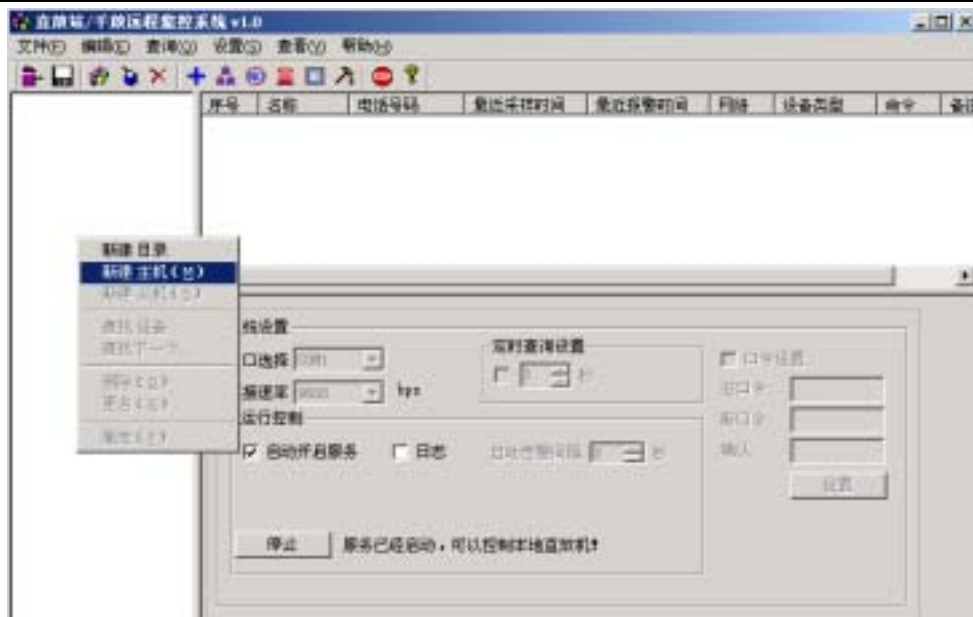
设置好参数后，按“启动”按钮，开启服务，以便可以和直放站进行通讯。如果没有启动服务就去切换倒相应的查询/设置命令的对话框的话，命令按钮是出于被禁止状态，只有启动服务后，它们才可以接受操作。

在“运行控制”中，[自动开启服务]可以在下一次运行监控程序时候自动开启上一次正确配置的串口和连接速度，省去手工选择的麻烦。

设置完，启动后如下图：

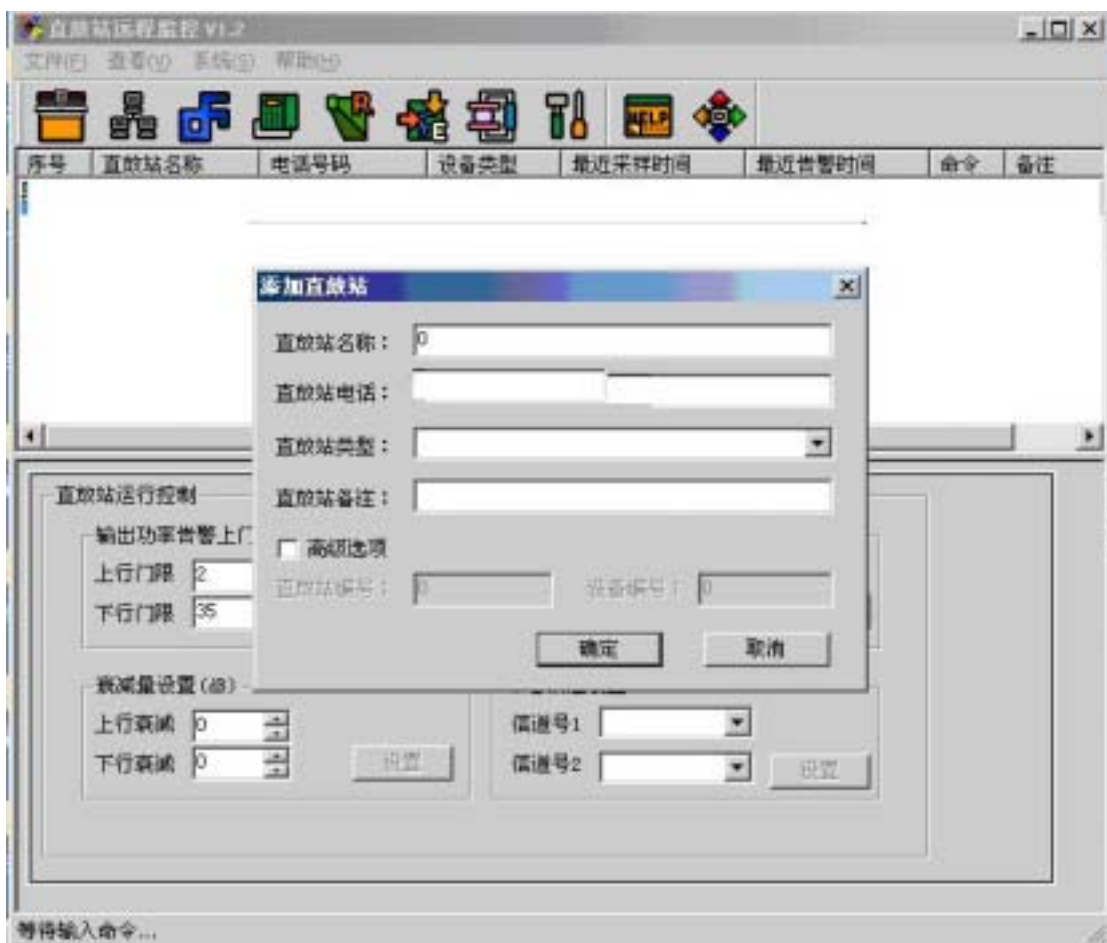


➤ 添加直放站：添加新直放站到列表区



在“直放站目录结构区”中单击鼠标右键，弹出菜单，选择新建选项。

在弹出对话框填写相应的信息，单击确定按钮，将新直放站添加到工作区中。如下图



其中电话号码为直放站内部所带的 SIM 卡号，这个是监控中心和远程直放站通讯的唯一合法参数，请务必填写正确。如果填写错误的话，监控中心则无法和得到此直放站的工作参数。可以通过修改选项来改变已经填写错误的

注意：当运营商给了设备编号后，在“高级选项”中可输入主机编号和从机编号。这个编号必须与本地串口设置入设备的编号相同的。系统默认值为全0，当运营商未给编号时，可以采用默认值。不用理会随后出现的警告。

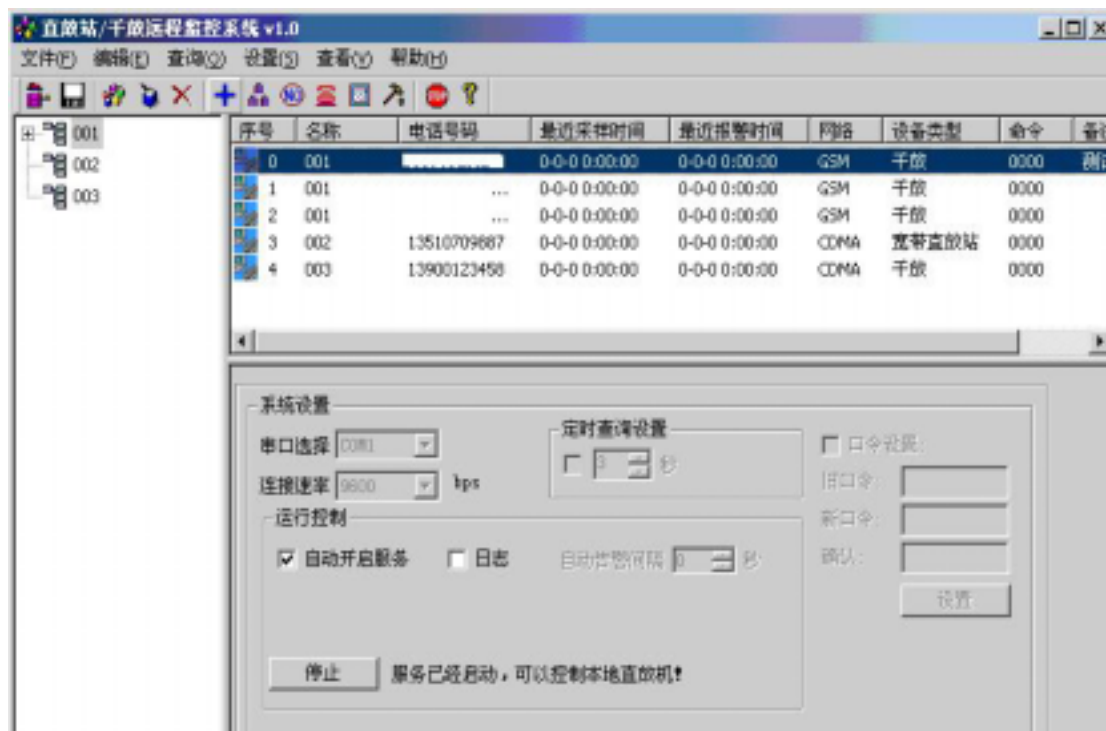
添加直放站后，列表区出现已经添加的设备，如下图所示：



添加直放站后，在列表区中显示相应的信息，其中“最近采样时间”和“最近告警时间”开始为0，只有在得到查询信息或主动告警信息后，它们才会发生改变。列表中“命令”栏表示当前直放站的是否是正在进行查询或设置工作，0表示没有任何正在执行的命令。非0值表示有命令正在执行，正在发送短信命令，当有返回时，自动清0。

➤ 网管参数查询。

用鼠标点选中列表中直放站，如下图。



选中工具栏的第六个图标（十字型图标），在控制区出现下图的网管参数查询界面。此界面可以看到和本地监控界面很相似。

点击“查询”按钮，此时“命令”栏中也添加了相应的命令代码，代表监控中心正在发送查询网管参数的短信命令给已选中的直放站。

当直放站接收/处理/返回相应的应答信息后，系统自动更新并显示相应的参数。“最近采样时间”以监控程序接收到返回信息的时间为准。接收到信息后，“命令”栏中相应的命令代码将被清除掉为0。

当收到返回信息后，采样回来的信息被保存在历史文件中，每次启动程序后看到的信息是最近一次查询的信息，直放站主动报警信息也保存在历史。

注意：如果监控程序没有收到返回信息的话，系统会按照50秒的间隔自动重复发送命令，用户可以通过手工的方式停止所有正发送的命令，以节约短信费用。



➤ 工作参数查询。

下图为工作参数查询命令，但点击“查询”时，出现下面第一幅图的发送画面，可以看到，“命令”栏中为非0值，界面最底下出现“干放参数查询命令发送成功！”。

当查询的直放站有返回时，出现下面第二幅图的接收成功画面，界面最底下出现“直放站参数成功取回，请参考……”。收到的参数填入相应的位置，并保持最近的取回参数到数据库中。



因为远程监控的其它部分操作大多类同，故详细情况请参考前面部分，及本地监控的使用手册。

#### 4、常见问题：

问：为什么显示“\*\*命令发送成功！”但是没有任何信息返回呢？

答：首先请检查设置的参数是否正确？包括串行口和连接速率。其次请检查资料线是否连接正确。“命令发送成功！”表示查询/控制资料已经成功的由程序发送到计算机的串行口，没有资料返回还要看设备是否工作正常！

问：为什么设置命令有时返回“CRC 校验错误！”，如何解决？

答：因为在发送命令的时候，设备监控程序正执行到某些特殊的地方，导致接收/校验发生了错误。你只要重新发送一次命令就可以了。另外，还有就是在很短的时间内输入大量的命令，也是产生这种现象的原因，只要增加命令间的时间间隔就可以了！

问：为什么显示“\*\*命令发送成功！”但是没有任何信息返回呢？

答：首先请检查设置的参数是否正确？包括串行口和连接速率。其次请检查数据线是否连接正确。“命令发送成功！”表示查询/控制数据已经成功的由程序发送到计算机的串行口传递给无线设备，发送/接收还要等待一定时间。

## 5、 技术支持：

EMAIL: ytst@ytst.com.cn

URL: <http://www.ytst.com.cn>

TEL: 0755-26983812, 26983813

FAX: 0755-26983811

## 六、系统维护

本机是采用高可靠方法设计、研制的。开通以后，基本无需人工维护,但为保障服务区域的通信可靠，建议半年进行一次检查。

主要检查项目如下：

工作环境有否发生变化

发射功率检查：通过功率放大器的测试埠可以方便地测出输出功率是否正常。

测试输出功率的同时,观察信号的频谱和噪声情况，做好相应记录资料,表格,存盘.相关资料信息反馈给生产厂商,以便生产厂商做好售后跟踪服务。

## 七、系统解决方案

### （一）. 概述

本工程为“广东移动大功率室外光纤拉远系统选型招标工程”。

大功率室外光纤拉远系统设备根据不同的基站类型配置需要亦不相同，但总体结构可分为三大部分——包括主设备（近端机、远端机）、动力系统（电源模块、蓄电池等）、接入传输（传输设备和线路）。

### （二）. 总体解决方案

大功率室外光纤拉远系统可同时支持传统本地覆盖方式和拉远覆盖方式，以及两种方式的混合。在拉远覆盖方式下，可支持近端模块间的连接方式有：星型连接、链型连接和环型连接。产品可以广泛用于光纤资源丰富的城区宏蜂窝覆盖、高层楼宇和大型场馆的室内分布式覆盖和两种场景的组合覆盖。另外大功率室外光纤拉远系统可广泛应用于公路、铁路等场景的带状覆盖及热点区域的补盲覆盖。

#### 1. 城区大功率室外光纤拉远系统覆盖

对于光纤资源较丰富的城区和密集城区，采用大功率室外光纤拉远系统方式进行覆盖，可极大降低对站址机房的要求，减少站址投资和基站设备投资。如图 1 所示，近端机放置在光纤资源丰富的机房内，通过本地拉光纤的方式实现对本小区的覆盖，对于运营商传输网光纤可达的临近小区，可将远端机放置在该小区的天面上，通过光纤实现远端小区和机房之间的数据传输。远端机之间可通过星型或串型和近端机进行连接。

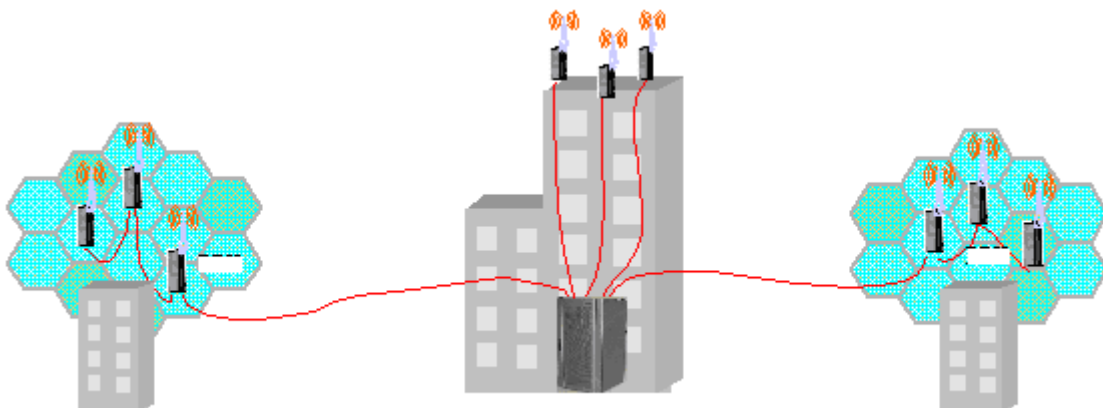


图 1 大功率室外光纤拉远系统城区覆盖

## 2. 大容量室内覆盖

高层楼宇和大型场馆的室内分布系统对系统容量的需求较大，如果采用多个微基站作为覆盖信源，实现起来不太经济。此时，使用近端机作为信号源可大幅度节约运营商在室内覆盖上的投资。图 2 为多个高层楼宇的室内覆盖方案。

其中，近端机可放置在其中一个楼宇的机房内，通过楼内拉光纤的方式实现和多个远端机之间的串型连接，然后，远端机再连接楼内的室内分布系统。对于临近楼宇的覆盖，则需要近端机通过较长距离的光纤连接在其中的远端机。楼宇内的远端机可采用壁挂或平放的方式进行安装。

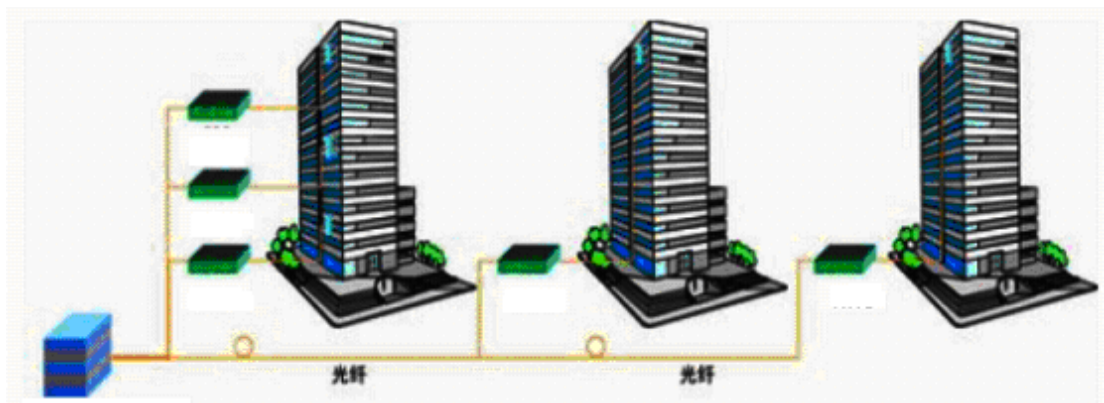


图 2 大功率室外光纤拉远系统室内覆盖

## 3. 室外和室内的组合覆盖

当近端机房所在的楼宇，或临近楼宇需要做室内分布覆盖时，可利用大功率室外光纤拉远系统来实现对本楼宇和临近楼宇的室内覆盖。对于本楼宇的室内、室外覆盖，近端机和远端机之间可通过自拉光纤的方式进行连接。对于临近楼宇，可视距离远近和传输资源情况选择自拉光纤或利用传输网光纤资源进行近端机和远端机之间的连接。

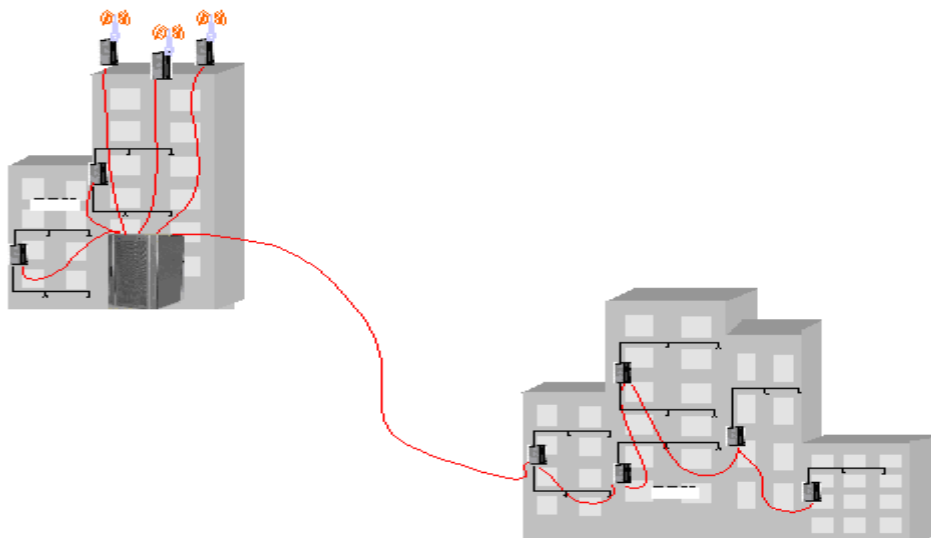


图 3 大功率室外光纤拉远系统室外和室内的组合覆盖

#### 4. 室外补盲和话务吸收覆盖

对于热点地区及盲点地区，除了常规的微蜂窝基站外，还可应用的解决方式之一是引入若干远端机，以解决出现的覆盖和容量问题。

如图 4 所示，盲点及热点区域附近主站设备实现本小区覆盖的同时，通过光纤将远端机拉远做局部补盲和话务吸收。

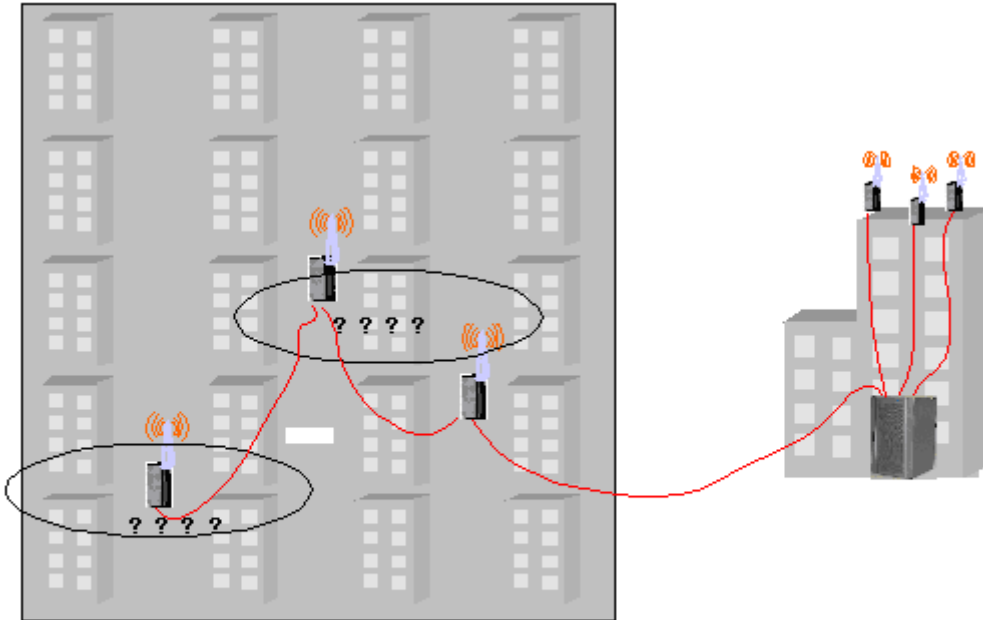


图 4 大功率室外光纤拉远系统室外补盲和话务吸收覆盖

#### 5. 城镇及其临近道路的覆盖

由于城镇周围的道路，如省际公路、高速公路和铁路周围铺设了沿路的光缆线路，且其中有部分的光纤剩余。对于此种场景可通过大功率室外光纤拉远系统实现对本地城镇的覆盖，同时通过串接沿路设置的远端机来实现对道路的覆盖。对于道路的覆盖一般采用两个背靠背的远端机实现对道路两侧进行定向覆盖。道路覆盖的远端机之间通过光纤串联进行连接。

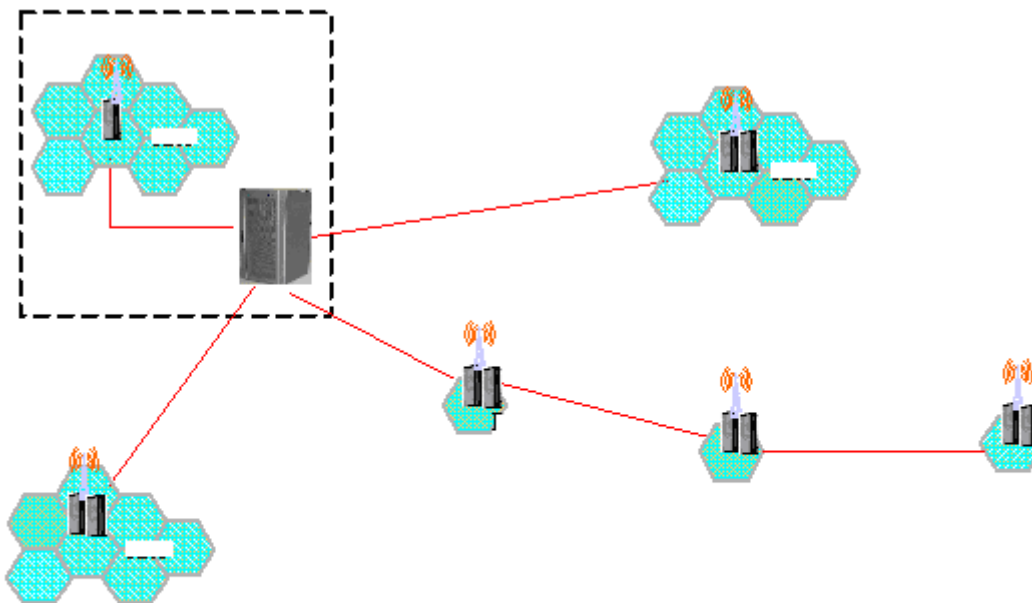


图 5 大功率室外光纤拉远系统对城镇及其临近道路的覆盖

## 八、大功率室外直放站使用报告

随着网络优化工作的不断深化,需要解决网络覆盖的问题越来越个性化。河源是山区,是典型的丘陵地区,村庄多且分布很散。如果对所有村庄的覆盖都通过建设基站来解决,那么,整体投资相当大,而村庄话务的收益并不大。

河源分公司在 06 年的村通工程建设中发现,在某些需要进行网络覆盖的村庄,由于供电量、场地、搬运等困难,难以进行基站建设,如需建设刚造价会很高,但由于这些村庄地处偏僻山区,建设直放站难以取得信源,有些地方可以取得信源,但由于需要覆盖的范围较广,需要建设几套直放站才能解决问题。



对此，2006年，河源分公司对这类村庄的网络覆盖问题进行了探讨，发现使用大功率室外光纤直放系统是一种有效改善村庄覆盖和节省投资的方法。大功率室外光纤直放系统是一种基站远端射频系统的解决方法，具有不需要专门的机房、用电量少、网络设计灵活多样、组网方式简单快捷、系统可靠性高有利于减少维护成本、网络扩容方便等优点，可以有效解决目前建站难的难题。该系统的最大特点是可以临时根据话务量调整容量，可以合理分配话务资源，解决临时热点地区的话务需求和网络覆盖问题。系统由近端机和远端机组成，远端机输出功率大，下行输出总功率需达48dBm(70W)以上，其功率能达到普通基站的效果。

2006年11月，河源分公司采用深圳市银天科技有限公司生产的大功率室外光纤直放系统在紫金县柏埔镇大鲁村进行的试点工作，并且对站点开通前后的覆盖、话务效果进行了分析，详细情况如下：

紫金县柏埔镇大鲁村四面环山，离最近的镇区柏埔镇有10公里，村庄人口不多且房屋较为分散，未建直放站前，信号受山体阻挡，村内是盲区，由于距离镇区很远，不具备建设无线直放站的条件，建设基站则投资很大。因此，河源分公司决定使用大功率室外光纤直放系统对柏埔大鲁村进行网络覆盖，从直放站开通后的覆盖效果分析，该村信号强度在-42~60dBm之间。

覆盖情况对此如下：

大鲁村	覆盖率（100%）	通好率（100%）	质量覆盖率（100%）
大鲁村直放站 开通前	盲区	盲区	盲区



大鲁直放站 开通后	100 . 00	100 . 00	100 . 00
--------------	----------	----------	----------

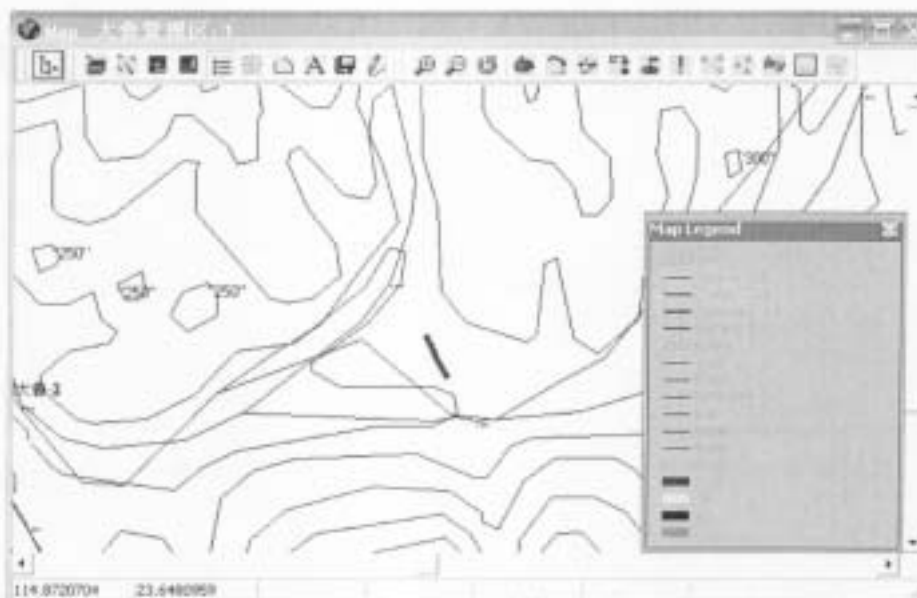
话务对比情况如下（晚忙时）：

大鲁村	柏埔 3 话务量	柏埔 3 掉话率	柏埔 3 接通率
大鲁直放站 开通前	4 . 86	0 . 6%	100%
大鲁直放站 开通后	5 . 05	0 . 6%	100%

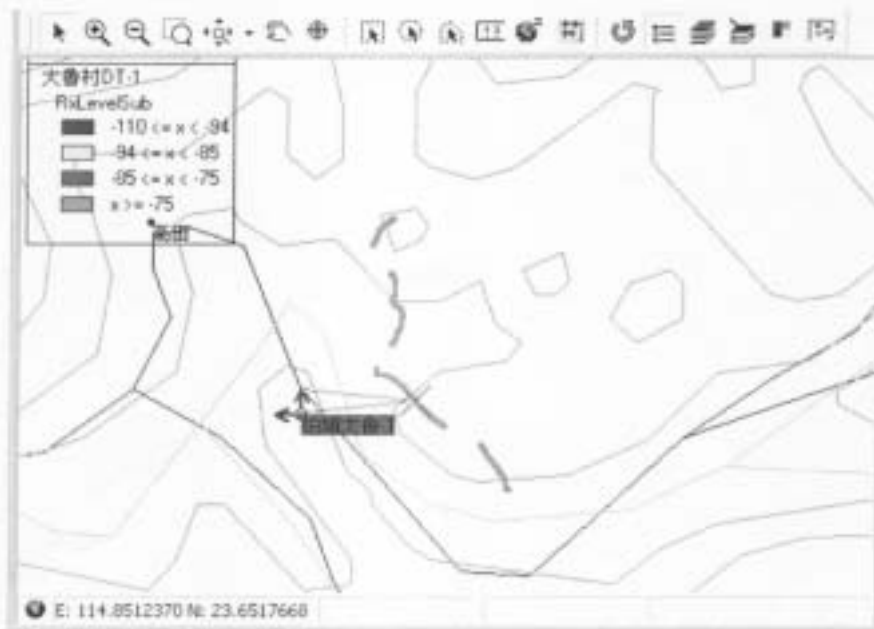
可见，该大功率室外光纤直放系统开通后有效地改善了大鲁的网络覆盖问题，话务量有所上升，且对现网的指标没有影响。

大鲁直放站开通前紫金县柏埔镇大鲁村中国移动 GSM 场强覆盖

图:



大鲁基站开通后紫金县柏埔镇大鲁村中国移动 GSM 场强覆盖图:



大鲁村照片:



总结该系统特点如下：

采用光线传输，系统稳定可靠

远端机下行采用大功率功率线性放大器，容量大，干扰信号少  
监控采用中国移动集团公司规范，能容入现有直放站网管系统  
统一管理。

通过调整载波数，可以在几个热点地区之间合理调配无线信道  
资源。

内置电池可以实现没有市电时监控仍在一定时间内保持通畅。

采用全铸铝机壳，可以室外全天候使用。

中国移动广东公司河源分公司网络维护中心

